

Ravintolalaitteet

700XP Induktioliesi, pöytätaso 800 mm

KAPPALE # _____

MALLI # _____

NIMI # _____

SIS # _____

AIA # _____



371021 (E7INEH4000)

INDUKTIOliesi, PÖYTÄM.
800 MM

Lyhyt spesifikaatio

Kapp. Nro.

700 XP laitesarja sisältää yli 100 mallia, jotka ovat suunniteltu takaamaan korkeimman tuottavuuden, luotettavuuden, ergonomian sekä energiansäästön. Sarjan ominaispiirteenä on, että kaikki laitteet ovat 730 mm syviä ja leveysvaihtoehtoina on 400 mm, 800 mm tai 1200 mm.

Sarjassa on paljon energiatehokkuuteen ja ympäristöystävällisyyteen liittyviä ratkaisuja ja laitteet ovat valmistettu laadukkaasta ruostumattomasta teräksestä.

Ominaisuudet

- Laitteessa on neljä erikseen säädettävää lämpöaluetta. Yhden alueen teho on 3,5 kW. Lieden paistopinnan materiaali on 6mm paksua lasikeramiikkaa.
- Lähes koko keraamisen levyn pinta voidaan käyttää keittoalueena.
- Jokaisen alueen merkkivalo sijaitsee ohjaukonselissä.
- Induktiolevyt on varustettu ylikuumentussuojalla.
- Lieden herkillä lämpötilasäätimillä saa asetettua jokaiselle keittotasolle juuri sopivan lämpötilan.
- Hukkalämmön luovutus ympäristöön on erittäin alhaista.
- Keittotasoa on sileää lasikeramiikkaa. Levyn pinta ei kuumennu suoraan, joten pintaan ei jää ikäviä palojälkiä.
- IPX4-vesisuojaus.
- [NOT TRANSLATED]
- Soveltuu työtasolle asennettavaksi.

Rakenne

- Ulkopaneelit ruostumaton terästä ja Scotch Brite -viimeistelyllä.
- Laitteen päälliosa on valmistettu yhtenäisestä 1,5 mm paksusta ruostumattomasta teräksestä.
- Laitteet ovat valmistettu laserleikkaamalla, jolloin saumakohdat ovat yhtenäisiä, eikä likataskuja pääse muodostumaan. Puhtaanapito on helppoa.

Vastuullisuus

- Sveitsin energiatehokkuusasetuksen (730.02) mukainen malli.

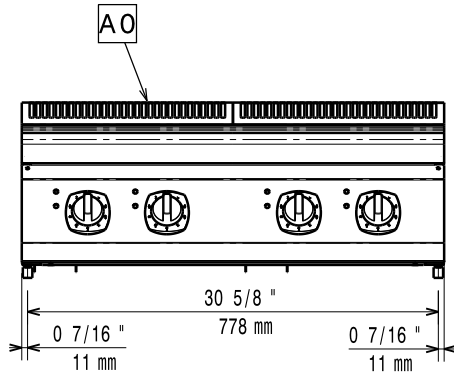


HYVÄKSYNTÄ: _____

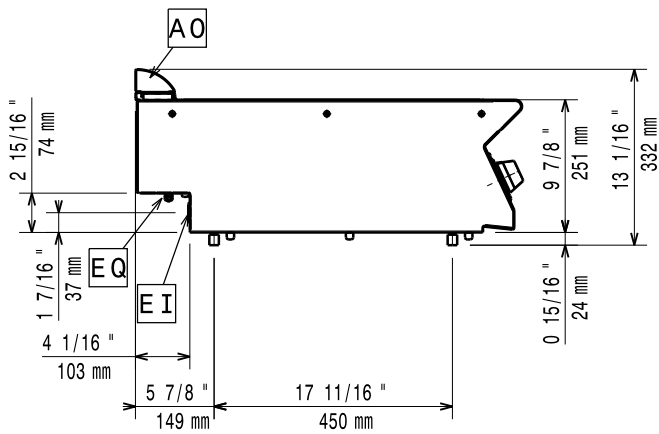
Lisävarusteet

- Tuki 800 mm silta-asennus PNC 206137
- Tuki 1000 mm silta-asennus PNC 206138
- Tuki 1200 mm silta-asennus PNC 206139
- Tuki 1400 mm silta-asennus PNC 206140
- Tuki 1600 mm silta-asennus PNC 206141
- Vesiputken jatko hanalle 700XP PNC 206291
- Tuuletuskanavan korotusritilä, 800mm PNC 206304
- Ilma-aukon verkkoritilä 400mm 700/900XP PNC 206400
- 2 kpl sivupeitelevyt 250x700 mm PNC 216277

Edestä

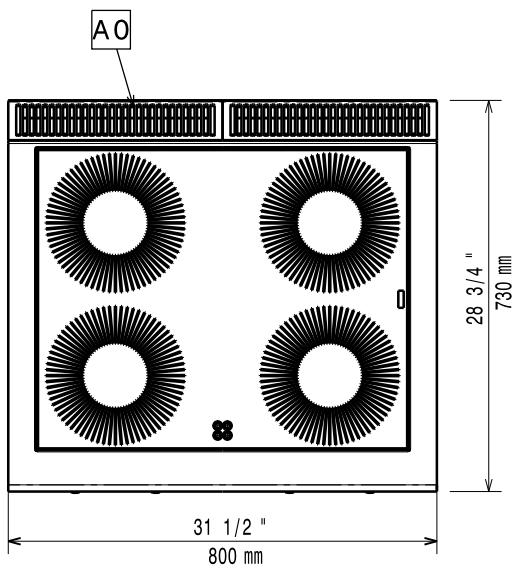


Sivulta



EI = Sähköliitäntä
 EQ = Ekvipotentiali ruuvi

Päältä


Sähkö

Jännite: 380-415 V/3 ph/50/60 Hz
 Kokonaisteho: 14 kW

Avaintieto

Ulkomitat, leveys: 800 mm
 Ulkomitat, syvyys: 730 mm
 Ulkomitat, korkeus: 250 mm
 Nettopaino: 57 kg
 Sertifiointi ryhmä: IH740
 Induktiotaso mitat (leveys): 800 mm
 Induktiotaso mitat (syvyys): 730 mm